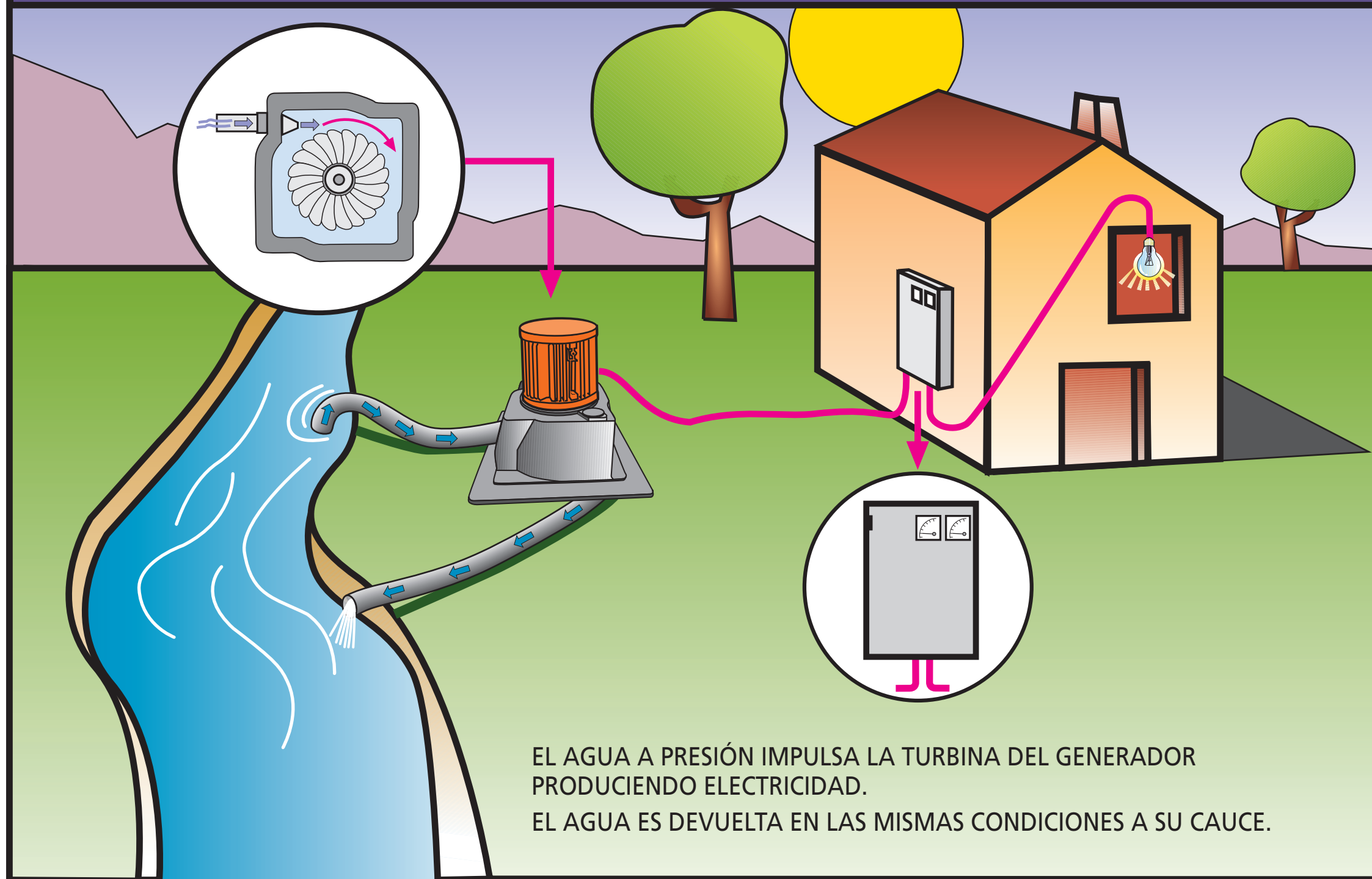


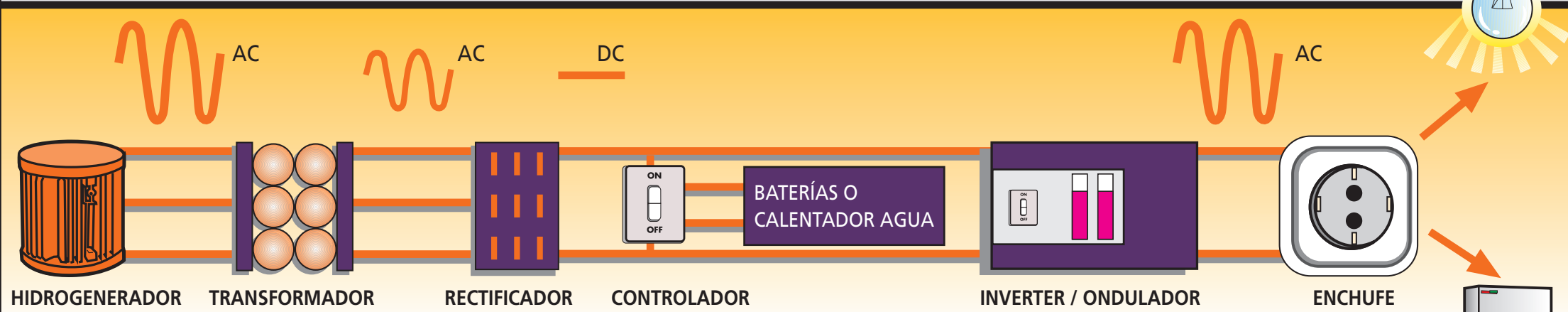
MICRO-CENTRAL HIDRÁULICA



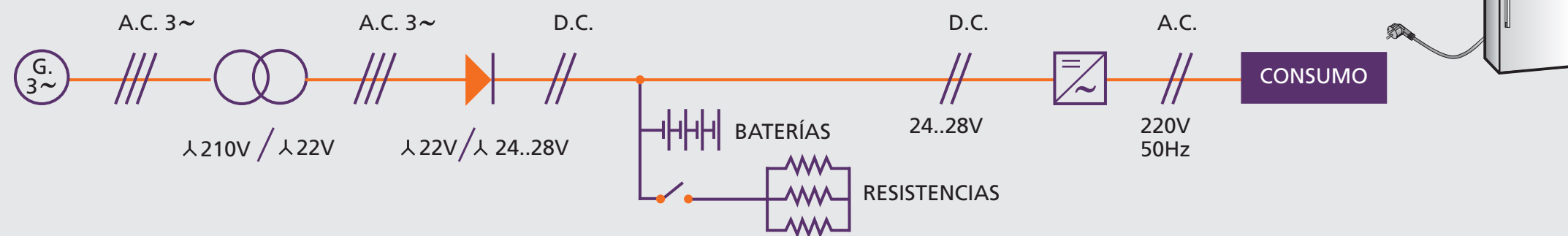
EL AGUA A PRESIÓN IMPULSA LA TURBINA DEL GENERADOR
PRODUCIENDO ELECTRICIDAD.
EL AGUA ES DEVUELTA EN LAS MISMAS CONDICIONES A SU CAUCE.

TRANSFORMACIONES QUE SUFRE LA ELECTRICIDAD HASTA LLEGAR A LA CASA

- 1ª EL HIDROGENERADOR PROPORCIONA CORRIENTE ALTERNA TRIFÁSICA (A.C.)
 - 2ª SE TRANSFORMA A 22V EN A.C.
 - 3ª SE RECTIFICA A 24 V EN CORRIENTE CONTÍNUA (D.C.)
 - 4ª EL CONTROLADOR DIRIGE LA ENERGÍA SOBRENTE A LAS BATERÍAS O AL CALENTADOR DE AGUA
 - 5ª EL INVERTER TRANSFORMA LA ELECTRICIDAD HASTA HACERLA APTA PARA SU CONSUMO (A.C., 220V ,50 Hz)
- ¡¡LA LUZ HA LLEGADO A LA CASA !!
100% LIMPIA

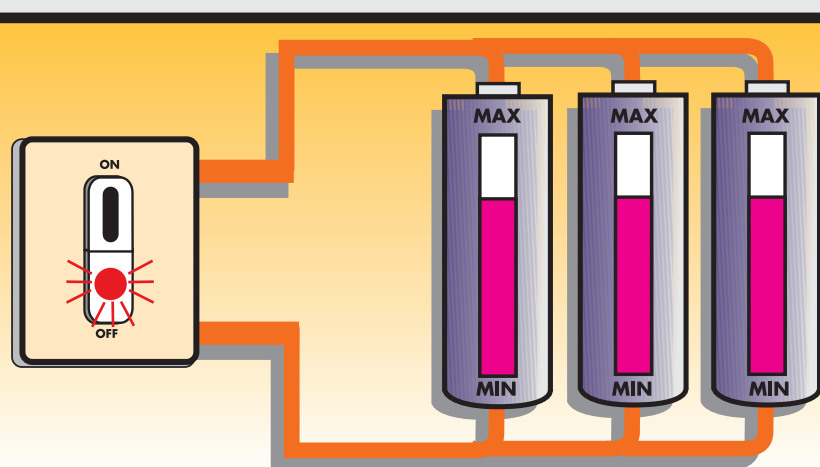


ESQUEMA ELÉCTRICO

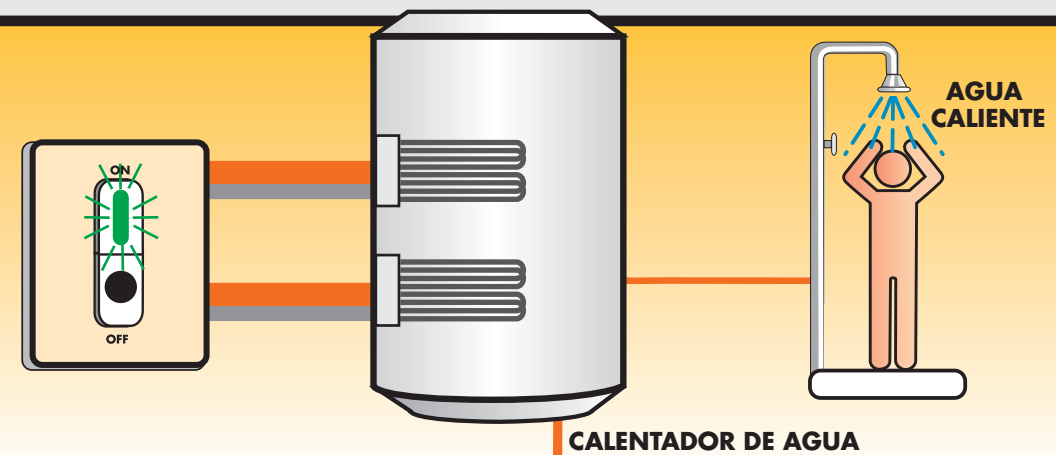


¿ QUE HACEMOS CON LA ENERGÍA QUE NO CONSUMIMOS ?

- LA ENERGÍA QUE NO SE CONSUMA SERVIRÁ PARA CARGAR UNAS BATERÍAS QUE PROPORCIONARÁN AUTONOMÍA EN CASO DE AVERÍA Y PERMITIRÁN PERIODOS DE MAYOR DEMANDA PUNTUAL (EL USUARIO SELECCIONARÁ LA AUTONOMÍA REQUERIDA).
- CUANDO LAS BATERÍAS ESTÉN CARGADAS SE CALENTARÁ AGUA PARA CONSUMO O CLIMATIZACIÓN.
- MEDIANTE ESTE SISTEMA LA INSTALACIÓN SE AUTORREGULA.

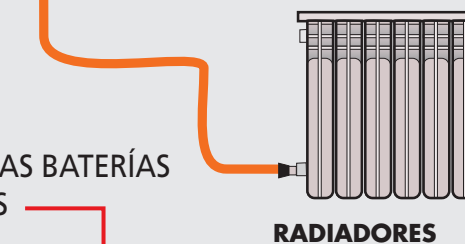


- CARGAR LAS BATERÍAS
(CONTROLADOR "OFF")= MODO POR DEFECTO



CALENTADOR DE AGUA

AGUA CALIENTE



RADIADORES

- CALENTAR AGUA
(CONTROLADOR "ON") = UNA VEZ LAS BATERÍAS ESTÁN COMPLETAMENTE CARGADAS

